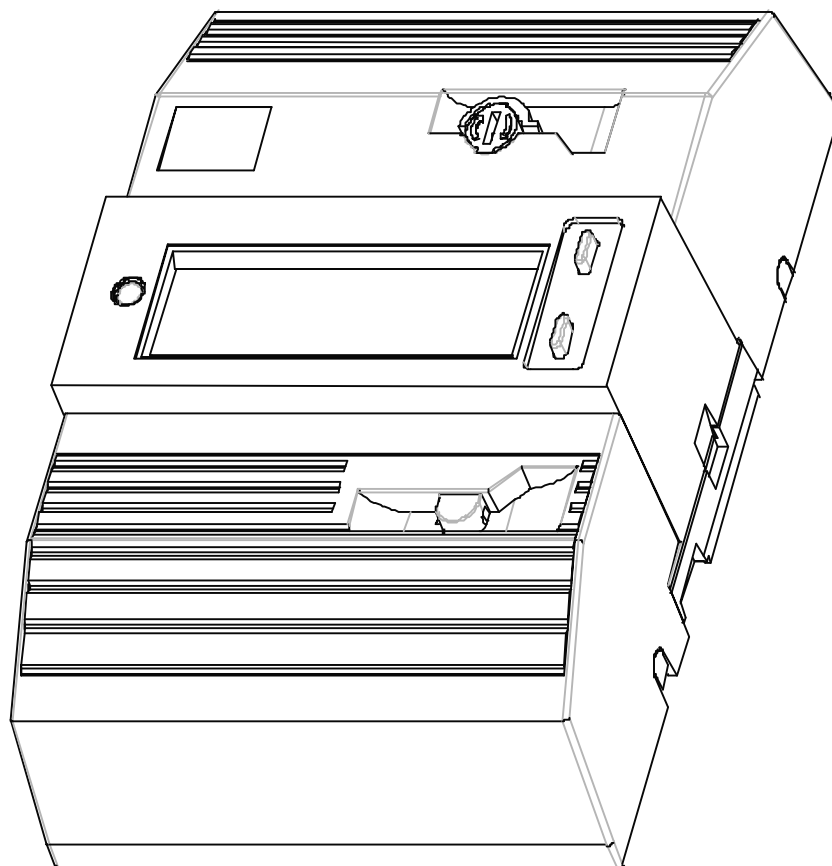


**SAGEM C1000**  
COMPTEUR MONOPHASE POUR LE TARIF BLEU  
GUIDE TECHNIQUE S13 – Palier 2004



DOCUMENT 3000041116

## SOMMAIRE

<b>1. INTRODUCTION</b> .....	3
<b>2. CARACTERISTIQUES</b> .....	4
2.1 Présentation.....	4
2.2 Caractéristiques techniques.....	5
2.3 Caractéristiques d'environnement. ....	6
<b>3. METROLOGIE</b> .....	7
3.1 Mesure de l'énergie. ....	7
3.2 Mesure de l'intensité efficace.....	7
3.3 Dispositifs indicateurs de consommation.....	7
<b>4. GESTION TARIFAIRE</b> .....	8
<b>5. AFFICHAGE</b> .....	9
5.1 L'afficheur. ....	9
5.2 Lecture des paramètres.....	10
<b>6. PROGRAMMATIONS</b> .....	11
6.1 Programmation locale par le distributeur. ....	11
6.1.1 <i>Programmation locale par boutons-poussoir</i> .....	11
6.1.2 <i>Programmation locale par téléreport</i> .....	11
6.2 Programmation locale par le client (option <i>tempo</i> ). ....	11
<b>7. TELEREPORT</b> .....	12
7.1 Programmation par téléreport.....	13
7.2 Relevé par téléreport. ....	13
7.2.1 <i>Ventilation des consommations</i> :.....	13
<b>8. TELEINFORMATION / GESTION DE L'ENERGIE</b> .....	14
8.1 Circuits de sortie. ....	14
8.2 Téléinformation client.....	14
8.2.1 <i>Structure des trames émises</i> . ....	14
8.2.2 <i>Codage des différents groupes d'information</i> .....	15
8.2.3 <i>Codage de l'option tempo (selon la programmation des circuits asservissement)</i> .....	16
<b>9. GESTION INTERNE DU COMPTEUR</b> .....	17
9.1 Mot d'état.....	17
9.1.1 <i>Description du mot d'état</i> .....	18
<b>10. MISE EN SERVICE</b> .....	19
10.1 Installation - Raccordement .....	19
10.1.1 <i>Le bornier supérieur</i> .....	19
10.1.2 <i>Le bornier inférieur</i> .....	20
10.2 Configuration par défaut. ....	22
10.3 Programmation .....	22
10.3.1 <i>Programmation locale par le distributeur</i> .....	22
10.3.2 <i>Paramètres de programmation</i> .....	23
10.3.3 <i>Programmation locale par le client (option tempo)</i> .....	24
<b>11. LECTURE DU MOT D'ETAT</b> .....	25

## 1. INTRODUCTION

*Le compteur SAGEM C1000 est un compteur électronique d'énergie active destiné aux clients du tarif bleu d'EDF.*

*Le compteur SAGEM C1000, relevable et programmable à distance, utilise les technologies de l'électronique, de l'informatique et des télécommunications, domaines d'expertise de **SAGEM SA**.*

Le compteur SAGEM C1000 est conforme à la spécification EDF HR-43/02/042/B du 13/11/2002.

Il a reçu l'agrément DRIRE N° 01.00.573.001.1 le 21/11/2001

La référence EDF est S10C3.

Références commerciales SAGEM :

- ⇒ version TCC plein taux (type 22) : "Compteur SAGEM C1000 – CE13MM10"
- ⇒ version TCC ½ taux (type 23) : "Compteur SAGEM C1000 – CE13MM12"

Le numéro d'identification du compteur (gravé en face avant) est unique et non reprogrammable, il comprend :

- 02 : code constructeur
- 03 : année de fabrication
- 22 : type de compteur (tarif bleu 'plein taux')
- 990008 : numéro de série
- 20 : clé de contrôle de saisie

Exemple : 04-2003 NR 020322 990008 20 (le numéro d'identification est précédé du mois et de l'année de fabrication)

Ce document constitue le manuel d'utilisation détaillé du compteur monophasé multitarif SAGEM C1000.

Il présente en détail :

- les caractéristiques du compteur,
- les procédures de lecture manuelle,
- les procédures de programmation manuelle,
- les procédures de lecture et programmation informatiques.
- les conditions d'installation, de montage et de raccordement,

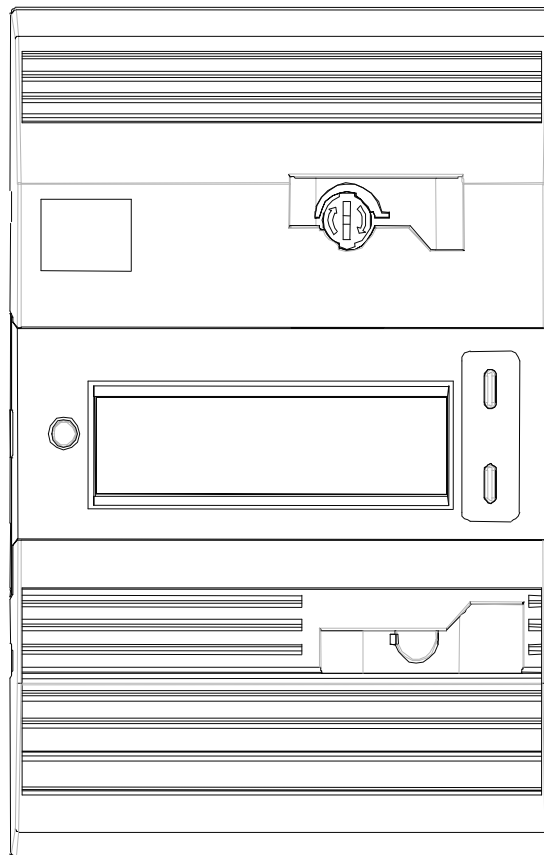
## 2. CARACTERISTIQUES

### 2.1 Présentation

Le compteur SAGEM C1000 est un compteur électronique monophasé multitarif destiné aux clients qui ont souscrit un contrat correspondant à la tarification "Tarif bleu" d'EDF. Il dispose des fonctionnalités suivantes :

- mesure de l'énergie active délivrée en monophasé pour des puissances souscrites allant jusqu'à 18 kVA. 6 index permettent d'enregistrer l'énergie de 6 périodes tarifaires différentes.
- mesure de l'intensité instantanée, de la puissance instantanée et de la puissance apparente.
- prise en compte des ordres de télécommande centralisée 175 Hz (ordres TCC).
- visualisation des données internes.
- relevé de ces données à distance via la liaison téléreport (protocole EURIDIS).
- programmation locale ou à distance des différents paramètres de fonctionnement.
- mise à disposition du client d'une aide à la gestion de sa consommation d'énergie au moyen d'un relais intégré et d'une liaison série de téléinformation qui envoie en permanence les données internes du compteur.

Le compteur se présente sous la forme suivante :



## 2.2 Caractéristiques techniques.

<b>CLASSE DE PRECISION :</b>	<b>2 (CEI 1036)</b>
<b>CONSTANTE :</b>	<b>1 impulsion / Watt heure</b>
<b>TENSION :</b> valeurs nominales : valeurs limites :	<b>Un = 230V 0,83 Un à 1,1 Un 0,8 Un à 1,15 Un</b>
<b>COURANT :</b> valeurs nominales : valeurs limites :	<b>Ib = 15 A – I<sub>max</sub> = 90 A 0,1 Ib à I<sub>max</sub> Ib/200 à 1,5 I<sub>max</sub></b>
<b>FREQUENCE :</b> valeurs limites :	<b>F = 50Hz 47 à 52 Hz</b>
<b>CONSOMMATION :</b> circuit de tension : circuit de courant :	<b>&lt; 1 W et 15 VA capacitifs &lt; 2,5 VA pour I<sub>max</sub> (100 A) &lt; 0,1 VA pour Ib (15 A)</b>
<b>CONTACT DE SORTIE :</b>	<b>2A / 250 V – 50 Hz (cos Φ = 1) 1A / 250 V – 50 Hz (cos Φ = 0,5)</b>
<b>ENCOMBREMENT :</b>	<b>H = 180 L = 122,5 P = 62 (mm) 7 modules DIN</b>
<b>POIDS :</b>	<b>450 g</b>

### 2.3 Caractéristiques d'environnement.

<b>RIGIDITE DIELECTRIQUE :</b>	4 kV 50 Hz 1 minute
<b>TENUE A LA TENSION DE CHOC :</b> mode commun : mode différentiel :	8 kV alimentation : 8 kV circuits haut niveau : 2 kV circuits bas niveau : 1 kV
<b>SUCEPTIBILITE AUX CHAMPS ELECTROMAGNETIQUES :</b> induction magnétique à 50 Hz : champ électromagnétique :	400 A/m 30 V/m de 80 à 1000 MHz
<b>TENUE AUX DECHARGES ELECTROSTATIQUES :</b> en direct dans l'air : en direct au contact : en indirect :	15 kV 8 kV 8 kV
<b>TENUE AUX TRANSITOIRES RAPIDES EN SALVES :</b> haut niveau : bas niveau :	4 kV à 2,5 kHz 2 kV à 5 kHz
<b>BOITIER :</b>	Indice de protection (NF EN 60529) couvre-bornes en place : IP51 couvre-bornes déposés : IP 2X
<b>TEMPERATURE DE FONCTIONNEMENT :</b> nominale : limite :	- 20°C à + 60°C - 25°C à + 65°C
<b>TEMPERATURE DE STOCKAGE :</b>	- 25°C à + 70°C

### 3. METROLOGIE

#### 3.1 Mesure de l'énergie.

Le compteur SAGEM C1000 est conforme à la norme internationale CEI 1036.  
Il est réglé en usine et ne nécessite aucun réglage après installation et durant toute sa vie.

Les principales caractéristiques sont :

- Fréquence nominale (Fn) = 50 Hz
- Tension nominale (Un) = 230 V
- Précision : classe 2 CEI 1036
- Courant de base (Ib) = 15 A
- Courant de démarrage = 70 mA
- Courant maximum (Imax) = 90 A
- Facteur de charge = 6
- Courant de surcharge permanent = 135 A
- Consommation maximale des circuits :
  - tension : < 1 W et 15 VA capacitifs
  - courant : < 0,1 VA à Ib

#### 3.2 Mesure de l'intensité efficace.

Le compteur SAGEM C1000 permet le contrôle du contrat souscrit :

Une mesure permanente de l'intensité efficace (réactualisée toutes les secondes) est affichée sous le nom de "d'intensité instantanée". Un filtrage de l'intensité efficace (constante de temps : 10 minutes – réactualisation toutes les minutes) simule le fonctionnement d'un disjoncteur. Une intensité équivalente est ainsi obtenue ; sa valeur maximale est sauvegardée et affichée sous le nom "d'intensité maximale atteinte". Ces valeurs sont disponibles sur la liaison de téléinformation client.

Une comparaison est effectuée en permanence entre l'intensité souscrite et l'intensité instantanée. Lorsque l'intensité instantanée est supérieure ou égale à l'intensité souscrite, le compteur délivre sur sa liaison de téléinformation, dans un délai aussi bref que possible un signal d'avertissement.

#### 3.3 Dispositifs indicateurs de consommation.

- En fonctionnement courant, la "Flash LED" énergie émet les impulsions d'énergie active consommée (constante : 1 Wh/impulsion) . Ce dispositif permet la vérification de l'étalonnage du compteur.
- Un dispositif émetteur d'impulsions, synchrone avec les "Flash LED" peut être présent sur la liaison de téléinformation du client.

*La sélection de ce mode de fonctionnement est faite en mode programmation.*

## 4. GESTION TARIFAIRE

Le compteur SAGEM C1000 intègre un récepteur de télécommande centralisé (TCFM) 175 Hz électronique.

Les ordres de télécommande issus du réseau de distribution sont différenciés, selon l'horaire utilisé, par les lettres de codage A,C,D,E,Y. Le codage Y n'est utilisé que dans le cas d'un contrat selon la tarification *tempo*.

Le récepteur des ordres TCC identifie les actions internes que le compteur doit effectuer :

- fermeture/ouverture des circuits d'asservissement.
- ventilation des consommations par périodes tarifaires.
- couleur du jour et du lendemain pour l'option *tempo*.

Le compteur peut être programmé pour les différents tarifs en vigueur :

- BASE : simple tarif
- HC : double tarif
- EJP : double tarif aléatoire
- *tempo* : sextuple tarif

Ces tarifs peuvent mettre en œuvre de 1 à 6 registres d'énergie.



## 5. AFFICHAGE

### 5.1 L'afficheur.

Le compteur SAGEM C1000 est équipé d'un afficheur à cristaux liquides qui constitue le principal moyen de communication entre le compteur et le client.

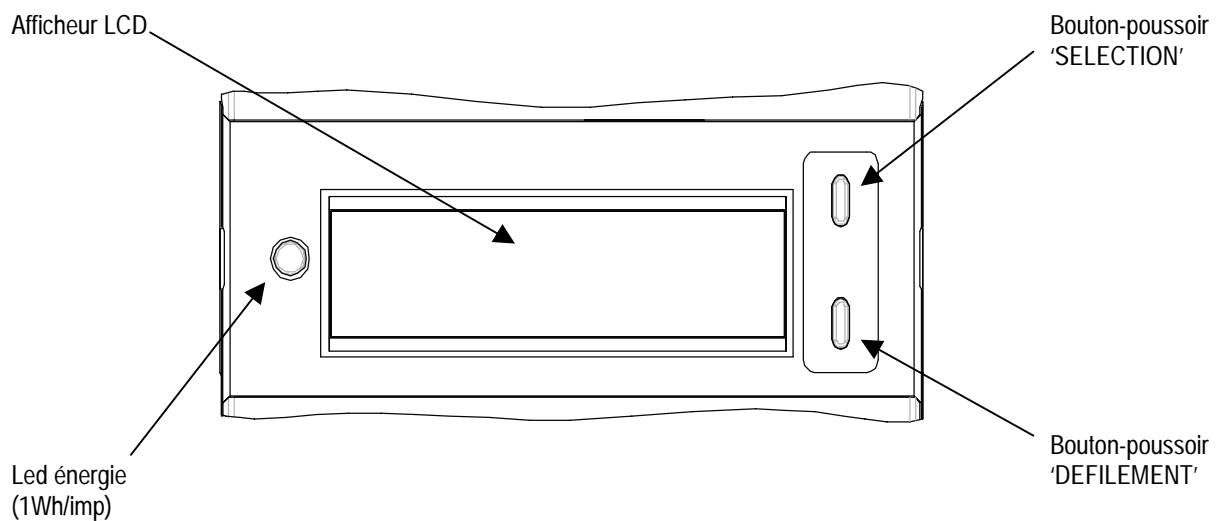
Il est destiné à visualiser l'ensemble des informations disponibles dans le compteur et à permettre le paramétrage de son mode de fonctionnement.

Les boutons-poussoir associés permettent un accès par menus déroulants et cycliques à l'ensemble des données.

L'absence d'action, depuis 60 minutes, sur l'un quelconque des boutons-poussoir "Sélection", "Défilement" ou "Programmation" provoque la mise en veille de l'afficheur.

L'afficheur étant en mode veille, une impulsion sur l'un de ces boutons-poussoir provoque le passage immédiat en mode normal.

*En dehors du mode veille et sans action sur les boutons-poussoir, l'affichage indique en permanence la période tarifaire en cours et l'index d'énergie correspondant.*



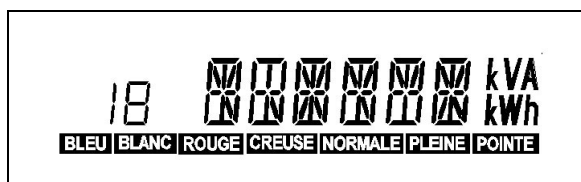
## 5.2 Lecture des paramètres.

La touche "SELECTION" permet de sélectionner le paramètre à visualiser, la touche "DEFILEMENT" permet d'accéder aux différentes informations relatives à un même paramètre.

PARAMETRE	CODE	CHOIX POSSIBLES / AFFICHAGE
Index d'énergie	1	Base : 1 index HC : 2 index (CREUSE-PLEINE) EJP : 2 index (NORMALE-POINTE) <i>tempo</i> : 6 index (CREUSE-PLEINE des jours BLEU, BLANC et ROUGE)
Option tarifaire souscrite	2	Base HC (A-C-D-E) EJP <i>tempo</i> (A-C-D-E-Y)
Intensité souscrite - puissance souscrites	3	15 A - 03 kVA 30 A - 06 kVA 45 A - 09 kVA 60 A - 12 kVA 75 A - 15 kVA 90 A - 18 kVA
Intensité instantanée (A) Puissance instantanée (W) Puissance apparente (VA)	4	
Intensité maximale atteinte (A)	5	
N° de série du compteur	6	<i>Les 6 derniers chiffres sont affichés après appui sur la touche "DEFILEMENT"</i>
Etat des circuits asservissement (contact C1C2 / circuit C3C4)	7	option HC : C1C2 ouvert en HP / fermé en HC option EJP : C1C2 ouvert en HN / fermé en PM *C3C4 ouvert hors préavis / fermé en préavis et PM option <i>tempo</i> : voir codes E et C
Impulsions métrologiques	8	Comptage des impulsions métrologiques (en Wh) <i>remise à zéro par appui sur la touche "DEFILEMENT"</i>
Programmation du relais C1C2 (option <i>tempo</i> )	E	Eau Chaude Sanitaire (choix parmi 3) <i>voir programmations § 10</i>
* Prog. du circuit C3C4 (option <i>tempo</i> )	C	Chauffage (choix parmi 8) <i>voir programmations § 10</i>
Test de l'afficheur	9	Affichage de tous les segments utiles.

\* L'état mentionné pour le circuit C3C4 représente la position qu'aurait le contact associé si il y avait une sortie sur le bornier client. L'état de ce circuit de sortie "logiciel" peut être transmis vers un appareil de gestion d'énergie via la téléinformation client pour piloter la programmation du chauffage (option *tempo*).

Test de l'afficheur : (passage de 9 à 18 par appui sur la touche "Défilement").



## 6. PROGRAMMATIONS

### 6.1 Programmation locale par le distributeur.

Le compteur SAGEM C1000 est programmable de deux façons différentes :

- programmation locale par boutons-poussoir.
- programmation locale par téléreport.

#### 6.1.1 Programmation locale par boutons-poussoir.

La programmation du compteur se fait à l'aide des deux boutons-poussoir utilisés pour le pilotage de l'afficheur et du bouton-poussoir "programmation" placé en face avant sous le cache bornes distributeur.

Les différents paramètres à introduire sont :

- l'option tarifaire choisie et éventuellement le codage TCC.
- l'intensité et la puissance souscrite.
- l'identifiant du Terminal de Saisie Portable.
- la Remise A Zéro de l'index d'intensité maximale atteinte.
- la Remise A Zéro du mot d'état.
- la commande du test des circuits d'asservissement.
- l'état de la sortie de téléinformation client.
- le mode de programmation par téléreport.
- l'autorisation de visualisation du signal de veille (option *tempo*).

La programmation n'est possible que capot déposé. Dans ce mode, le compteur continue d'assurer les fonctions pour lesquelles il est programmé.

On réalise la programmation du compteur en faisant défiler les paramètres avec le bouton-poussoir "Programmation". Les différentes valeurs possibles sont accessibles avec le bouton-poussoir "Défilement", le bouton-poussoir "Sélection" permet la validation des valeurs retenues.

#### 6.1.2 Programmation locale par téléreport.

La programmation du compteur peut être réalisée à distance via le bus de téléreport (Euridis) en utilisant un cryptage DES pour assurer une bonne sécurité d'authentification du compteur à programmer.

La programmation par téléreport est possible quelque soit l'état du compteur, sauf si une programmation manuelle est engagée.

### 6.2 Programmation locale par le client (option *tempo*).

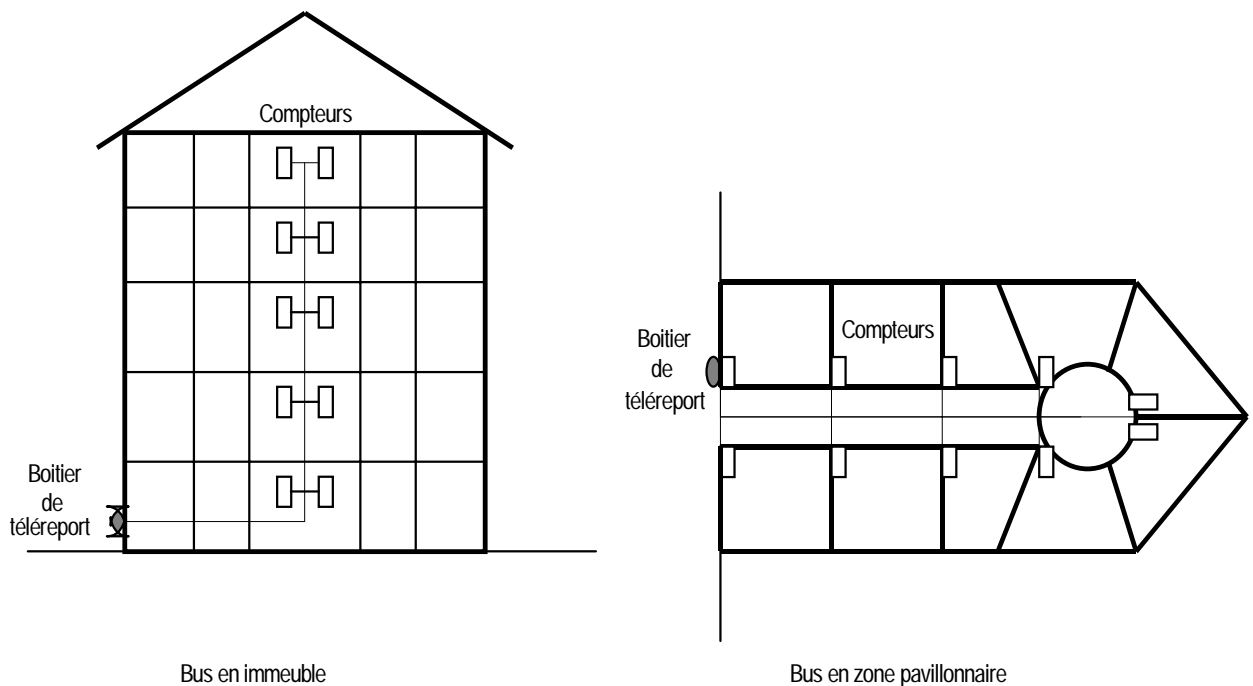
Elle se fait à l'aide des 2 boutons-poussoir utilisés pour l'affichage.

Un choix de 11 programmes est disponible :

- 3 pour le contact C1C2, dédié à l'eau chaude sanitaire (ECS).
- 8 pour le circuit C3C4, dédié au chauffage. L'état de ce circuit de sortie "logiciel" peut être transmis vers un appareil de gestion d'énergie via la téléinformation client pour piloter la programmation du chauffage (option *tempo*).

## 7. TELEREPORT

Cette fonction permet de résoudre le problème de l'accessibilité aux données du comptage.



Les compteurs d'un même site peuvent être connectés à un bus qui comporte en un point accessible du domaine public un coupleur magnétique (Boitier de TéléReport).

Ce coupleur est utilisé comme interface de communication avec un Terminal de Saisie Portable (TSP).

Il est possible de connecter jusqu'à 100 compteurs sur le bus, chacun d'entre eux est repéré par une adresse qui lui est propre.

Le bus est constitué de 2 fils de type paire téléphonique. Sa longueur maximale est de 500 m.

## 7.1 Programmation par téléreport.

La programmation par téléreport est possible quel que soit l'état du compteur, sauf si une programmation manuelle est en cours.

L'authentification des compteurs s'effectue en utilisant le cryptage DES. Pour cela, le compteur SAGEM C1000 comporte un module de génération de nombre aléatoire et gère une clé secrète qui lui est propre. Cette clé n'est pas déductible par relation mathématique de l'identifiant du compteur.

Afin de faciliter la mise en œuvre pour certaines applications, la clé secrète peut être remplacée par une clé égale à zéro.  
*La sélection de l'une ou l'autre des 2 clés se fait en mode programmation manuelle.*

Les programmation possibles sont :

- option tarifaire,
- codage de l'horaire H.C,
- intensité souscrite,
- identifiant TSP,
- état de sortie de la téléinformation client,
- réinitialisation de l'intensité maximale et du mot d'état.

## 7.2 Relevé par téléreport.

En réponse à l'invitation à émettre du TSP, le compteur SAGEM C1000 transmet sur le bus les informations demandées :

Données générales (émises systématiquement) :

- mot d'état,
- état de sortie téléinformation client,
- mode de programmation par téléreport,
- état signal de veille (option *tempo*),
- index de vraisemblance,
- index de programmation,
- index de fraude.

Données électricité (si demandées) :

- option tarifaire,
- intensité souscrite (A),
- intensité maximale atteinte (A),
- période tarifaire en cours,
- couleur du lendemain (option *tempo*),
- codage TCC retenu,
- index d'électricité - de 1 à 6 index selon l'option tarifaire choisie - (kWh).

Données d'exploitation (si demandées) :

- intensité maximale atteinte (A),
- puissance maximale atteinte (kW),
- puissance apparente (kVA),
- valeur tension (V),
- télésurveillance.

### 7.2.1 Ventilation des consommations :

Option tarifaire	Index 1	Index 2	Index 3	Index 4	Index 5	Index 6
Base	TH					
H.C.	HC	HP				
E.J.P.	HN	PM				
<i>tempo</i>	HC jour bleu	HP jour bleu	HC jour blanc	HP jour blanc	HC jour rouge	HP jour rouge

## 8. TELEINFORMATION / GESTION DE L'ENERGIE

### 8.1 Circuits de sortie.

Le relais C1C2 commandé en fonction des ordres TCC reçus sur le réseau de distribution peut être utilisé dans le circuit de commande d'appareils électriques (Eau Chaude Sanitaire).

L'état mentionné pour le circuit C3C4 représente la position qu'aurait le contact associé si il avait une sortie sur le bornier client. L'état de ce circuit de sortie "logiciel" peut être transmis vers un appareil de gestion d'énergie via la téléinformation client pour piloter la programmation du chauffage (option *tempo*).

Si l'option *tempo* a été retenue, la programmation du relais et du circuit de sortie est directement accessible par le client (paramètres E et C).

### 8.2 Téléinformation client.

La téléinformation du client est réalisée par une liaison série (modulée en ASK à 50 kHz) qui diffuse en permanence les informations contenues dans les mémoires du compteur.

Les informations qui sont transmises sur une ligne bifilaire avec écran peuvent être utilisées par un dispositif de gestion de l'énergie. Les bornes de cette liaison sont isolées galvaniquement des circuits internes du compteur.

Cette liaison doit être configurée (en programmation locale) :

- mode TELEIN : trames de téléinformation transmises
- mode METROL : émission d'impulsions métrologiques
- mode VEILLE : trames réduites à l'émission du numéro de série.

Après démodulation, on retrouve une liaison asynchrone classique :

- vitesse de transmission : 1200 bits/s
- parité paire
- 7 bits par caractère
- 1 stop bit.

#### 8.2.1 Structure des trames émises.

Les trames sont organisées comme suit :

- début de trame : STX (02h)
- fin de trame : ETX (03h) pour une trame complète ou,  
EOT (04h) pour une trame tronquée par un échange téléreport.

Entre le début et la fin de trame, se trouvent les groupes d'informations. Un groupe d'informations comprend dans l'ordre :

- le caractère LF (0Ah)
- le champ étiquette de longueur comprise entre 4 et 8 caractères
- le caractère SP (20h)
- une zone de données de longueur comprise entre 1 et 12 caractères
- le caractère SP (20h)
- un caractère de contrôle du groupe d'informations
- le caractère CR (0Dh) qui indique la fin du groupe d'informations.

### 8.2.2 Codage des différents groupes d'informations

Le tableau suivant décrit les différents groupes d'informations émis en fonction de l'option tarifaire choisie :

GROUPES D'INFORMATIONS	ETIQUETTE	Nbre CARACT.	UNITE	
Identification du compteur	<b>ADCO</b>	12		numéro de série du compteur
Option tarifaire choisie	<b>OPTARIF</b>			
	<b>BASE</b>	4		option Base
	<b>HC</b>	4		option Heures Creuses
	<b>EJP</b>	4		option EJP
	<b>BBRx</b>	4		option <i>tempo</i> ("x" reflète la programmation des circuits de sortie - voir § 8.2.3)
Intensité souscrite	<b>ISOUSC</b>	2	A	
Index (option base)	<b>BASE</b>	9	Wh	
Index (option Heures Creuses)				
Heures Creuses	<b>HCHC</b>	9	Wh	
Heures Pleines	<b>HCHP</b>	9	Wh	
Index (option EJP)				
Heures Normales	<b>EJPHN</b>	9	Wh	
Pointe Mobile	<b>EJPHPM</b>	9	Wh	
index (option <i>tempo</i> )				
H.C. jours bleus	<b>BBRHCJB</b>	9	Wh	
H.P. jours bleus	<b>BBRHPJB</b>	9	Wh	
H.C. jours blancs	<b>BBRHCJW</b>	9	Wh	
H.P. jours blancs	<b>BBRHPJW</b>	9	Wh	
H.C. jours rouges	<b>BBRHCJR</b>	9	Wh	
H.P. jours rouges	<b>BBRHPJR</b>	9	Wh	
Préavis EJP (30 minutes)	<b>PEJP</b>	2	min	apparaît 30 minutes avant le début de période EJP
Période tarifaire en cours	<b>PTEC</b>	4		
Couleur du lendemain	<b>DEMAIN</b>	4		
Intensité instantanée	<b>IINST</b>	3	A	intensité efficace instantanée
Dépassement de P.S.	<b>ADPS</b>	3	A	n'est émis que pendant le dépassement effectif
Intensité maximale atteinte	<b>IMAX</b>	3	A	
Puissance apparente	<b>PAPP</b>	5	VA	puissance apparente instantanée
Codage horaire H.P / H.C	<b>HHPHC</b>	1		A,C,D,E (option HC) et A,C,D,E,Y (option <i>tempo</i> )
Mot d'état	<b>MOTDETAT</b>	6		

### 8.2.3 Codage de l'option tempo (selon la programmation des circuits asservissement).

Le tableau suivant décrit l'option tarifaire restituée en *tempo* dans le groupe d'informations ayant pour étiquette "OPTARIF".  
Le 4<sup>ème</sup> caractère reflète la programmation des circuits de sortie client.

CODAGE OPTION <i>tempo</i>	CONTACT C1C2	CIRCUIT C3C4
BBR (	EAU 1	CHAUF 0
BBR )	EAU 1	CHAUF 1
BBR *	EAU 1	CHAUF 2
BBR +	EAU 1	CHAUF 3
BBR ,	EAU 1	CHAUF 4
BBR -	EAU 1	CHAUF 5
BBR o	EAU 1	CHAUF 6
BBR /	EAU 1	CHAUF C
BBR 0	EAU 2	CHAUF 0
BBR 1	EAU 2	CHAUF 1
BBR 2	EAU 2	CHAUF 2
BBR 3	EAU 2	CHAUF 3
BBR 4	EAU 2	CHAUF 4
BBR 5	EAU 2	CHAUF 5
BBR 6	EAU 2	CHAUF 6
BBR 7	EAU 2	CHAUF C
BBR 8	EAU 3	CHAUF 0
BBR 9	EAU 3	CHAUF 1
BBR :	EAU 3	CHAUF 2
BBR ;	EAU 3	CHAUF 3
BBR <	EAU 3	CHAUF 4
BBR =	EAU 3	CHAUF 5
BBR >	EAU 3	CHAUF 6
BBR ?	EAU 3	CHAUF C



## 9. GESTION INTERNE DU COMPTEUR

Les opérations de programmation du compteur et les déposes du capot supérieur sont surveillées et comptabilisées.

En cas de coupure brève du secteur (< à 0,5 s), le compteur SAGEM C1000 continue de fonctionner sans perturbation grâce à une réserve d'énergie (condensateur).

En cas de coupure secteur de durée supérieure, le compteur SAGEM C1000 sauvegarde ses données de comptage, mémorise l'état des circuits client et assure la surveillance de l'ouverture du cache bornes supérieur. Au retour secteur, le compteur reprend son fonctionnement normal en moins de 5 secondes :

- remise à jour de l'ensemble des paramètres,
- application de l'option tarifaire et de la période tarifaire mémorisés au moment de la coupure,
- positionnement des circuits client en fonction de l'option tarifaire mémorisée.

### 9.1 Mot d'état.

Le compteur SAGEM C1000 exécute périodiquement des auto-tests.

La détection des anomalies est effectuée à la fois par des moyens matériels et logiciels. Les résultats des tests effectués sont reportés dans des zones mémoires appelées "Mot d'état". L'intégralité du mot d'état est restitué sur l'afficheur, la liaison téléreport et la liaison téléinformation client.

Le mot d'état est réinitialisable par une opération de programmation locale du compteur. La réinitialisation consiste à replacer tous les bits du mot d'état à zéro.

Le mot d'état est constitué de 3 octets dont la définition est la suivante :

	1er octet	2ème octet	3ème octet
<b>bit 7</b>	<i>non utilisé (toujours à 0)</i>	compteur des "resets" ayant entraîné une perte de consommation <i>(sur 4 bits)</i>	<i>non utilisés (toujours à 0)</i>
<b>bit 6</b>	index de fraude		
<b>bit 5</b>	invraisemblance 6ème index		
<b>bit 4</b>	invraisemblance 5ème index		
<b>bit 3</b>	invraisemblance 4ème index	compteur de déclenchements du "chien de garde" <i>(sur 4 bits)</i>	
<b>bit 2</b>	invraisemblance 3ème index		
<b>bit 1</b>	invraisemblance 2ème index		
<b>bit 0</b>	invraisemblance 1er index		erreur mémoires

### 9.1.1 Description du mot d'état.

- **Vraisemblance des index** (1<sup>er</sup> octet – bits 0 à 5)

Lors de la sauvegarde des index en mémoire non volatile E<sup>2</sup>PROM, une vérification de vraisemblance est effectuée entre les index à sauvegarder et ceux mémorisés précédemment. Lorsqu'une erreur est détectée, le bit correspondant à l'index traité sera positionné dans le 1<sup>er</sup> octet du mot d'état.

On ne sauvegarde pas l'index erroné et le traitement se poursuit avec la valeur mémorisée en mémoire E<sup>2</sup>PROM. Le nombre d'in vraisemblances est mémorisé dans une zone mémoire appelée "Index d'in vraisemblance"

Les causes de détection d'erreur lors de ce contrôle sont :

- index à sauvegarder inférieur à celui contenu dans la mémoire E<sup>2</sup>PROM.
- écart entre les 2 index supérieur à la consommation maximale possible (90A pendant 50 heures).
- variation d'un index non utilisé par le découpage tarifaire programmé.

- **Surveillance de l'ouverture du cache bornes supérieur** (1<sup>er</sup> octet - bit 6)

Le nombre d'ouvertures est comptabilisé dans une zone mémoire dont la capacité maximale est de 255. Lorsque cette valeur est atteinte, le bit 6 du mot d'état est positionné et la zone mémoire repasse à zéro. Cette zone mémoire est appelée : "Index de fraude"

- **Chien de garde** (2<sup>ème</sup> octet - bits 0 à 3)

Un dispositif de surveillance du fonctionnement continu du micro-processeur (chien de garde) est activé périodiquement en fonctionnement normal. Si il vient à ne plus être activé, il effectue une réinitialisation du micro-processeur. Le nombre de déclenchements du "chien de garde" est comptabilisé dans la zone bit 0-bit 3, constituant un compteur allant de 0 à 15. Ce compteur reste bloqué sur sa valeur maximale lorsque celle-ci est atteinte. Sa remise à zéro intervient lors de la réinitialisation du mot d'état.

- **Compteur des resets** (2<sup>ème</sup> octet - bit 4 à 7)

A des fins d'exploitation, le nombre de resets ayant entraîné une perte de consommation suite à une récupération d'index sauvegardés antérieurement, est comptabilisé dans la zone bit 4-bit 7, constituant un compteur allant de 0 à 15. Ce compteur reste bloqué sur sa valeur maximale lorsque celle-ci est atteinte. Sa remise à zéro intervient lors de la réinitialisation du mot d'état.

- **Résultat du test d'intégrité des mémoires et des données** (3<sup>ème</sup> octet - bit 0)

Afin de s'assurer de l'intégrité et de la cohérence des données du compteur, des contrôles sont réalisés sur les différentes mémoires utilisées :

- mémoire de travail
- mémoire programme
- mémoire de données non volatile.

Le cas de dépassement de capacité lors d'un calcul quelconque (overflow) est également détecté.

En cas d'erreur constatée lors de ces contrôles, le bit 0 est positionné.

## 10. MISE EN SERVICE

La réalisation de l'installation du compteur SAGEM C1000 ne doit être confié qu'à des personnes ayant les connaissances techniques et pratiques leur permettant d'exécuter le travail conformément aux règles de l'art, en respectant les instructions de la norme NF C 14-100.

### 10.1 Installation - Raccordement

Le compteur SAGEM C1000 a été spécifié pour pouvoir fonctionner dans une plage de température comprise entre  $-20^{\circ}$  et  $+60^{\circ}$  C. Il peut être placé indifféremment :

- à l'extérieur, sous coffret de branchement.
- à l'intérieur, en gaine technique ou en domaine privé, sur un tableau de contrôle.

Le coupe-circuit principal ainsi que ses éléments fusibles de protection sont indépendants. (fusibles AD taille 00 : 45A, 60A, 90A).

Le compteur SAGEM C1000 est destiné à être monté, accroché en saillie sur un tableau de contrôle par l'intermédiaire d'un rail DIN (norme 50.022) de longueur 116,5 mm.

On désolidarise le compteur du rail DIN en relevant, à l'aide d'un tournevis, le verrou d'accrochage situé en partie haute du compteur.

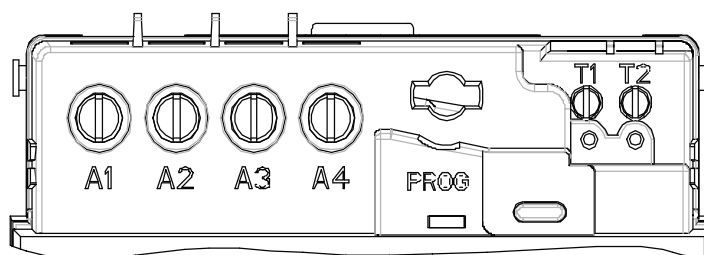
Le compteur SAGEM C1000 est équipé de deux borniers de raccordement :

- Le bornier supérieur (*bornier distributeur*)
- Le bornier inférieur (*bornier client*)

#### 10.1.1 Le bornier supérieur.

(domaine couvert par la norme NF C 14-100)

Ce bornier possède 6 bornes dont l'affectation est la suivante :



#### A1 à A4 : bornes de puissance

- La section maximale des câbles de puissance est de 25 mm<sup>2</sup>.
- Le diamètre maxima est de 6,5 mm.
- La longueur dénudée doit être de 15 mm.
- Les vis M8 des bornes doivent être serrées au couple de 4 Nm.

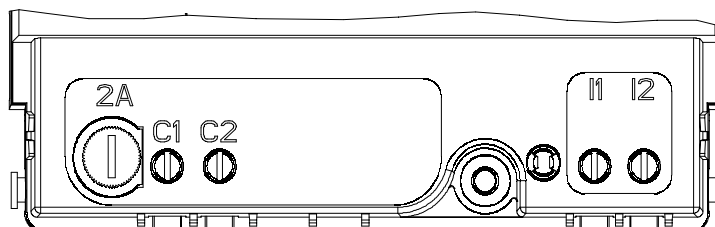
#### T1 – T2 : bornes de raccordement du bus de téléreport

- La section des câbles utilisés peut être comprise entre 0,4 et 2 mm<sup>2</sup>
- Les vis M4 des bornes doivent être serrées au couple maximal de 1 Nm.

### 10.1.2 Le bornier inférieur.

(domaine couvert par la norme NF C 15-100)

Ce bornier possède 4 bornes dont l'affectation est la suivante :



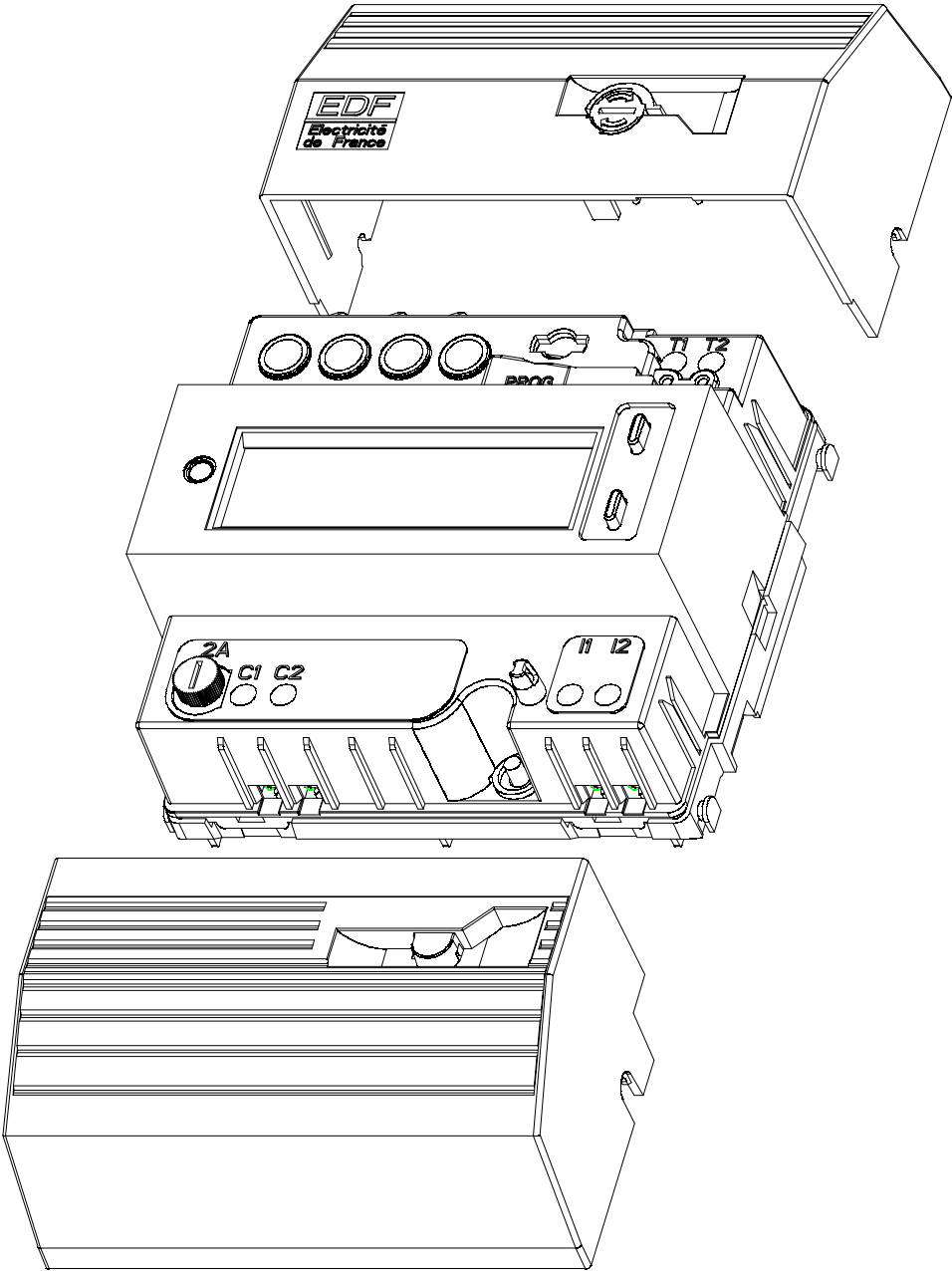
#### I1 – I2 : bornes de raccordement de la ligne de téléinformation client.

- La section des cables utilisés peut être comprise entre 0,4 et 2 mm<sup>2</sup>
- Les vis M4 des bornes doivent être serrées au couple maximal de 1 Nm.

#### C1 – C2 : contacts du relais d'asservissement.

- La section des cables utilisés peut être comprise entre 0,4 et 2 mm<sup>2</sup>
- Les vis M4 des bornes doivent être serrées au couple maximal de 1 Nm.

La sortie relais est protégée par un fusible 4A – 250V (Ferraz type EDF 449181).



## 10.2 Configuration par défaut.

La configuration du compteur, à la livraison, est la suivante :

Option tarifaire	HC-A
Intensité et Puissance Souscrites	45A-9kVA
Identifiant TSP	22
Etat du contact et du circuit client	1F-20
Etat de la sortie téléinformation	VEILLE (inactif)
Affichage couleur du lendemain (option <i>tempo</i> )	DEMAIN (actif)

## 10.3 Programmation

### 10.3.1 Programmation locale par le distributeur

Fonctions associées aux boutons poussoir :

- Bouton poussoir "Défilement" : permet dans une séquence, le choix du paramètre à programmer.
- Bouton poussoir "Sélection" : permet la validation de la valeur choisie.
- Bouton poussoir "Programmation" : permet l'entrée en mode programmation et le passage à la séquence suivante (*ce bouton poussoir est situé sous le cache bornes supérieur*).

Mode opératoire :

- Accès au mode programmation : dépose du cache bornes supérieur
- Programmation :
  - initialisation du mode programmation et accès aux différentes séquences par appui sur le bouton "Programmation".
  - dans une séquence, le choix du paramètre à modifier se fait par appui sur la touche "Défilement"
  - l'affichage clignote tant que la valeur sélectionnée n'est pas validée par appui sur la touche "Sélection".
- Sortie du mode "Programmation" :
  - retour au mode normal, par appui sur la touche "Sélection" (séquence 10 sélectionnée).

*Nota* : Si le cache bornier est remis en place en cours de programmation, l'afficheur indique "**ERREUR**".

### 10.3.2 Paramètres de programmation.

SEQUENCES	CODE	CHOIX POSSIBLES	AFFICHAGE
Option tarifaire	1	Option BASE	1 B A S E
		Option Heures Creuses	1 H C A
			1 H C C
			1 H C D
			1 H C E
		Option EJP	1 E J P
		Option <i>tempo</i>	1 B B R A
			1 B B R C
			1 B B R D
			1 B B R E
	1 B B R Y		
Intensité et puissance souscrite	2	15 A - 3 kVA	2 1 5 A - 0 3
		30 A - 6 kVA	2 3 0 A - 0 6
		45 A - 9 kVA	2 4 5 A - 0 9
		60 A - 12 kVA	2 6 0 A - 1 2
		75 A - 15 kVA	2 7 5 A - 1 5
		90 A - 18 kVA	2 9 0 A - 1 8
Identifiant TSP	3	(Programmation possible de 00 à 69)	3 2 2
Intensité maximale atteinte	4	Intensité maximale atteinte (A)	4 X X X X X X
		IM=0 après appui sur D puis sur S	4 R A Z - I M
Mot d'état	5	Mot d'état	5 X X X X X X
		ME=0 après appui sur D puis sur S	5 R A Z - M E
Test des circuits de sortie	6	Contact CC1 Fermé / Circuit CC2 Fermé	6 1 F - - 2 F
		Contact CC1 Ouvert / Circuit CC2 Ouvert	6 1 O - - 2 O
		Contact CC1 Fermé / Circuit CC2 Ouvert	6 1 F - - 2 O
		Contact CC1 Ouvert / Circuit CC2 Fermé	6 1 O - - 2 F
Etat de la sortie téléinformation	7	Emission du N° Identifiant	7 V E I L L E
		Impulsions métrologiques	7 M E T R O L
		Téléinformation Client	7 T E L E I N
Mode de programmation téléreport	8	Programmation avec clé secrète	8 C L E = X
		Programmation avec clé = 0	8 C L E = 0
Couleur du lendemain ( <i>tempo</i> )	9	Couleur lendemain affichée	9 D E M A I N
		Couleur du lendemain non affichée	9 S E C R E T
Retour en mode normal	10	Retour en mode normal (incrémentement index de programmation)	10 F I N

 Valeurs en sortie d'usine

**10.3.3 Programmation locale par le client (option tempo)**

Elle se fait à l'aide des 2 boutons-poussoir utilisés pour l'affichage.  
Un choix de 11 programmes est disponible :

- 3 pour le contact C1C2, dédié à l'eau chaude sanitaire (ECS).

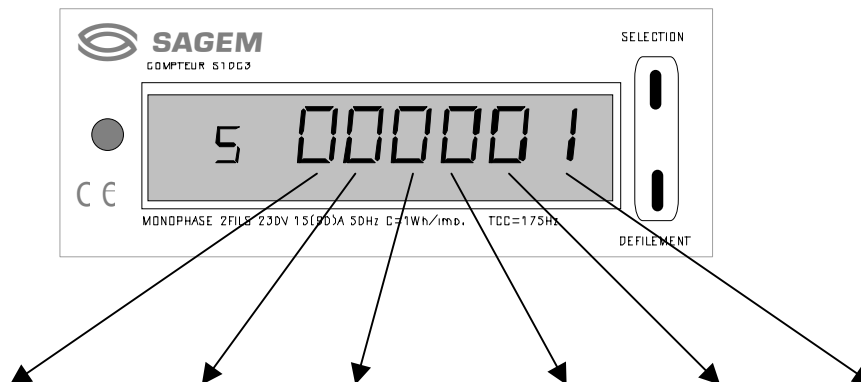
	Bleu		Blanc		Rouge	
	HC	HP	HC	HP	HC	HP
<i>Programmes compteur :</i>						
EAU 1						
EAU 2						
EAU 3						
Contact C1C2 (ombré = contact fermé)						

- 8 pour le circuit C3C4, dédié au chauffage.

	Bleu		Blanc		Rouge	
	HC	HP	HC	HP	HC	HP
<i>Programmes compteur :</i>						
CHAUF 0						
CHAUF 1						
CHAUF 2						
CHAUF 3						
CHAUF 4						
CHAUF 5						
CHAUF 6						
CHAUF C						
Circuit C3C4 (ombré = circuit fermé)						



## 11. LECTURE DU MOT D'ETAT



Valeur	1 <sup>er</sup> octet		2 <sup>ème</sup> octet		3 <sup>ème</sup> octet	
	Indication du 1 <sup>er</sup> caractère	Indication du 2 <sup>ème</sup> caractère	Indication du 3 <sup>ème</sup> caractère	Indication du 4 <sup>ème</sup> caractère	Indication du 5 <sup>ème</sup> caractère	Indication du 6 <sup>ème</sup> caractère
0	OK	OK	OK	OK	OK	OK
1	Invaisemblance index 5	Invaisemblance index 1	=1	=1	non utilisé	non utilisé
2	Invaisemblance index 6	Invaisemblance index 2	=2	=2		
3	1+2	1+2	=3	=3		
4	Ouvertures capot > 255	Invaisemblance index 3	=4 <i>Nombre de</i>	=4		
5	1+4	1+4	=5 <i>resets ayant</i>	=5 <i>Nombre de</i>		
6	2+4	2+4	=6 <i>entraîné une</i>	=6 <i>déclenchements</i>		
7	1+2+4	1+2+4	=7 <i>perte</i>	=7 <i>du</i>		
8	non utilisés	Invaisemblance index 4	=8 <i>d'enregistrement</i>	=8 <i>chien de garde</i>		
9		1+8	=9 <i>de</i>	=9		
A		2+8	=10 <i>consommation</i>	=10		
B		1+2+8	=11	=11		
C		4+8	=12	=12		
D		1+4+8	=13	=13		
E		2+4+8	=14	=14		
F	1+2+4+8	=15	=15			

**Exemple :** valeur du mot d'état = 40 2A 01

40 signifie : 4 = plus de 255 ouvertures capot, 0 = RAS.

2A signifie : 2 = le reset à été déclenché 2 fois, A = le chien de garde a été déclenché 10 fois.

01 signifie : 0 = RAS, 1 = erreurs mémoires.

**Support Technique Activité Comptage**

**M. Roger FONTENELLE**

**SAGEM sa**

2, rue du Petit Albi

B.P. 8250

**95801 Cergy-Pontoise Cedex**

Tél : 01 34 24 60 20

Fax : 01 34 25 74 49 / E-mail : [roger.fontenelle@sagem.com](mailto:roger.fontenelle@sagem.com)

R.F . ST . 04-2003